



ESPECIFICACIONES TÉCNICAS

# Retráctil 6 - 9 meter

**HÜTTER SAFETY INTERNATIONAL B.V.**

Kruisweg 763, 2132 NG Hoofddorp, The Netherlands  
TEL +31 (0)20 - 6533400 | info@hutter.nl | www.hutter.nl

Hütter Safety International | **Scope Multi**

Retráctil con carcasa de polímero y cable de acero galvanizado de 4.5mm. El punto de anclaje rota para prevenir rotación involuntaria de la cuerda o del retráctil en situaciones de trabajo.

## Uso

1 Por usuario

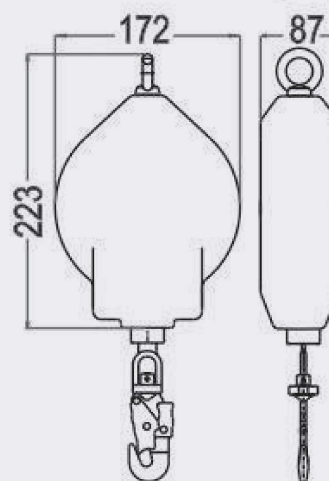
## Materiales

**Cable:** Acero galvanizado 4,5 mm  
**Carcasa:** polímero

## Información técnica

**Peso 6 M:** 3,65  
**Peso 9 m:** 4,94 kg  
**Resistencia ala ruptura:** >12 kN  
**Estandar:** EN 360:2002  
**Certificado Atex:** 94/9/EC  
**Marcado:** Número de serie  
**Embalaje:** Caja de una unidad  
**Color:** Negro  
**HS Nomenclature:** 84289090  
**Número de artículo:** RGS 6m wired rope SRL, VB02.LA.200  
**Número de artículo:** RGS 9m wired rope SRL, VB02.LA.205

### Side Dimensions (mm)



## ESPECIFICACIONES TÉCNICAS

# Retráctil 6 - 9 metros



ESPECIFICACIONES TÉCNICAS

# Retráctil 15 metros

**HÜTTER SAFETY INTERNATIONAL B.V.**

Kruisweg 763, 2132 NG Hoofddorp, The Netherlands  
TEL +31 (0)20 - 6533400 | info@hutter.nl | www.hutter.nl

Hütter Safety International | **Scope Multi**

Retráctil con carcasa de polímero y cable de acero galvanizado de 4.5mm. El punto de anclaje rota para prevenir rotación involuntaria de la cuerda o del retráctil en situaciones de trabajo.

## Uso

Instalación en paredes de hormigón

1 Por usuario

## Materiales

**Cable:** Acero galvanizado 4,5 mm

**Carcasa:** Polímero

## Información técnica

**Peso 15 m:** 6,39 kg

**Resistencia ala ruptura:** >12 kN

**Estandar:** EN 360:2002

**Certificado Atex:** 94/9/EC

**Marcado:** Número de serie

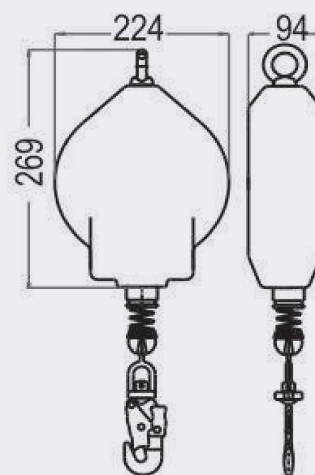
**Embalaje:** Caja de una unidad

**Color:** Negro

**HS Nomenclature:** 84289090

**Número de artículo:** RGS 15m wired rope SRL, VB02.LA.215

Side Dimensions (mm)



## ESPECIFICACIONES TÉCNICAS

# Retráctil 15 metros