



ESPECIFICACIONES TÉCNICAS

# Retráctil 6 - 9 meter

**HÜTTER SAFETY INTERNATIONAL B.V.**

Kruisweg 763, 2132 NG Hoofddorp, The Netherlands  
TEL +31 (0)20 - 6533400 | info@hutter.nl | www.hutter.nl

Hütter Safety International | **Scope Multi**

Retráctil con carcasa de polímero y cable de acero galvanizado de 4.5mm. El punto de anclaje rota para prevenir rotación involuntaria de la cuerda o del retráctil en situaciones de trabajo.

## Uso

1 Por usuario

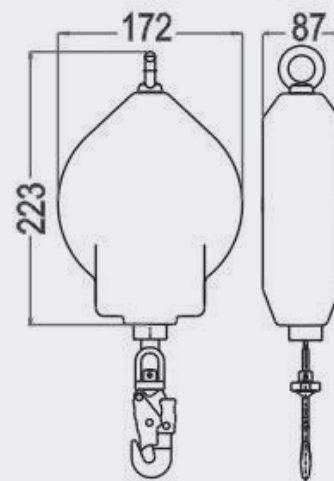
## Materiales

<b>Cable:</b>	Acero galvanizado 4,5 mm
<b>Carcasa:</b>	polímero

## Información técnica

<b>Peso 6 M:</b>	3,65
<b>Peso 9 m:</b>	4,94 kg
<b>Resistencia ala ruptura:</b>	>12 kN
<b>Estandar:</b>	EN 360:2002
<b>Certificado Atex:</b>	94/9/EC
<b>Marcado:</b>	Número de serie
<b>Embalaje:</b>	Caja de una unidad
<b>Color:</b>	Negro
<b>HS Nomenclature:</b>	84289090
<b>Número de artículo:</b>	RGS 6m wired rope SRL, VB02.LA.200
<b>Número de artículo:</b>	RGS 9m wired rope SRL, VB02.LA.205

## Side Dimensions (mm)



## ESPECIFICACIONES TÉCNICAS

# Retráctil 6 - 9 metros



ESPECIFICACIONES TÉCNICAS

# Retractable 15 metros

**HÜTTER SAFETY INTERNATIONAL B.V.**

Kruisweg 763, 2132 NG Hoofddorp, The Netherlands  
TEL +31 (0)20 - 6533400 | info@hutter.nl | www.hutter.nl

Hütter Safety International | **Scope Multi**

Retráctil con carcasa de polímero y cable de acero galvanizado de 4.5mm. El punto de anclaje rota para prevenir rotación involuntaria de la cuerda o del retráctil en situaciones de trabajo.

## Uso

Instalación en paredes de hormigón

1 Por usuario

## Materiales

**Cable:** Acero galvanizado 4,5 mm

**Carcasa:** Polímero

## Información técnica

**Peso 15 m:** 6,39 kg

**Resistencia ala ruptura:** >12 kN

**Estandar:** EN 360:2002

**Certificado Atex:** 94/9/EC

**Marcado:** Número de serie

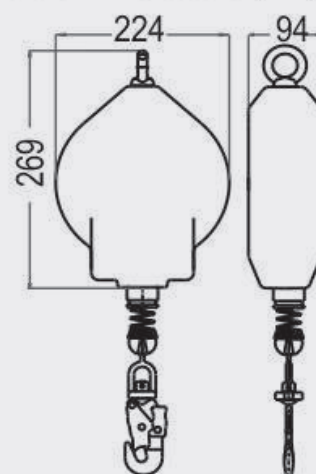
**Embalaje:** Caja de una unidad

**Color:** Negro

**HS Nomenclature:** 84289090

**Número de artículo:** RGS 15m wired rope SRL, VB02.LA.215

Side Dimensions (mm)



## ESPECIFICACIONES TÉCNICAS

# Retráctil 15 metros