



REF: 500954



FRENO PARA CUERDA 16mm



DESCRIPCIÓN

El freno tiene un mecanismo de bloqueo doble y debe ser utilizado con la cuerda kernmantle STEELPRO de 16mm. Si se requiere, un absorbidor se le puede añadir al punto de amarre del rope grab. El comportamiento de este producto depende de la calidad de la cuerda utilizada.



REF: 500954

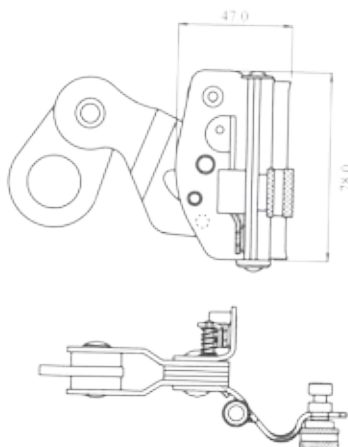


FRENO PARA CUERDA 16mm



CARACTERÍSTICAS

- Deslizador para cuerda desmontable
- Utilizado en Línea de Vida Vertical 16mm.
- Fabricado en acero inoxidable de alta resistencia (22.2 Kn) Máxima fuerza de detención : ≤ 4.0 KN.
- Freno con dispositivo de seguridad para posicionamiento.



MATERIALES

- Acero Inoxidable 316



NORMATIVIDAD

- EN 352-2:2002



VIDA UTIL

La vida útil del producto es indefinida siempre que supere las pruebas de inspección efectuadas por una persona competente previos a su uso.



REF: 500954



FRENO PARA CUERDA 16mm



ADVERTENCIA

Toda instalación, armado y uso de las placas de anclaje deben realizarse bajo supervisión de una persona calificada. El uso del equipo en aplicaciones incorrectas podría resultar en lesiones graves o incluso la muerte. Se permite un máximo de 1 accesorio por punto de conexión. Consulte las instrucciones para conocer las conexiones compatibles y el proceso de instalación correcto. No exponer a sustancias químicas, productos corrosivos, exceso de calor, descargas eléctricas, bordes y superficies punzantes y abrasivas. La estructura para el anclaje deben ser rígidos y capaz de soportar una carga mínima de 5,000 lbs/ 2270kg /22kn.



GARANTÍA

La única responsabilidad del vendedor o fabricante será la de reemplazar la cantidad de este producto que se pruebe ser defectuoso de fábrica. Ante esto, el cliente deberá presentar su inquietud a nuestro call center (0571) 8234090, y al email SOPORTE@VICSACOLOMBIA.COM quienes le informaran como proceder según sea el caso (devolución, reembolso, reemplazo, etc.) Ni el vendedor ni el fabricante serán responsables de cualquier lesión personal pérdida o daños ya sean directos o consecuentes que resulten del uso de este producto. Antes de usarlo, el usuario deberá determinar si el producto es apropiado para el uso y el usuario asume toda responsabilidad y riesgo en conexión con dicho uso.