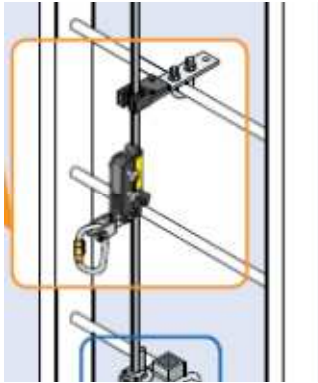
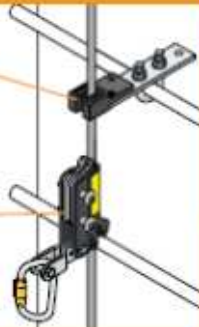


### Sistema Vi-Go manual

Gua de cruce manual

Casquillo de cruce manual



## Componentes de los sistemas Vi-Go

### Ensamble del soporte superior

- Amortiguador de impacto del soporte superior
- Eslabón rápido

### Cable

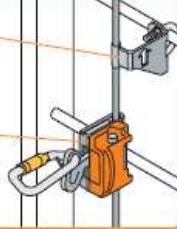
(opción para cortar a la longitud requerida)

### DOS sistemas de cruce Vi-Go para escoger:

#### Sistema Vi-Go automático

Gua de cruce automático

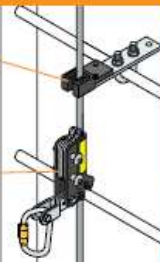
Casquillo de cruce automático\*



#### Sistema Vi-Go manual

Gua de cruce manual

Casquillo de cruce manual



\*NOTA: El casquillo de cruce automático Vi-Go **TAMBIÉN** puede usarse con el sistema manual.

### Ensamble del soporte inferior

- Tensor para cuerda salvavidas

### Piezas optativas para cable cortable a la medida

#### Terminaciones Vi-Go optativas para cable:



Enganche para guardacable; precortado en la fábrica



Adaptadores de unión rápida (permiten usar cable cortado a la medida en el sitio).



Guardacable y sujetacables

#### Cables disponibles:

- Acero galvanizado o inoxidable de 10 mm (3/8 pulg)
- Acero inoxidable de 8 mm (5/16 pulg)



**MILLER**<sup>®</sup>  
by SPERIAN