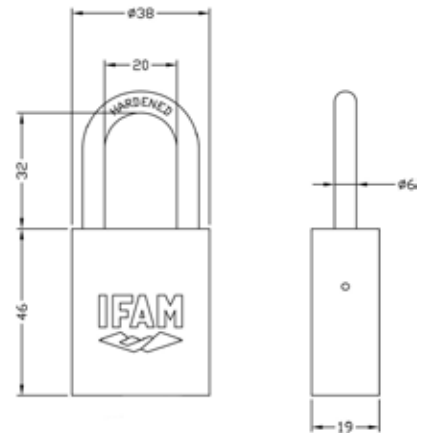


## Candados Col40



### DIMENSIONES



### CARACTERÍSTICAS

- Cuerpo de aluminio anodizado y arco de acero endurecido.
- Cilindro intercambiable.
- Disponible en seis colores diferentes.
- Adecuado como elemento de seguridad y señalización en trabajos de mantenimiento e instalaciones productivas.
- Sistema de retención de llave con el candado abierto.
- Complemento ideal para portacandados PMI y Múltiple Cable.
- Se suministra con 2 llaves.

	Código	Uds	Descripción
COL40B Azul	044600B	6	Llaves desiguales. Caja
COL40B KN	044607B	6	Nº determinado
COL40G Oro	044600G	6	Llaves desiguales. Caja
COL40G KN	044607G	6	Nº determinado
COL40N Negro	044600N	6	Llaves desiguales. Caja
COL40N KN	044607N	6	Nº determinado
COL40R Rojo	044600R	6	Llaves desiguales. Caja
COL40R KN	044607R	6	Nº determinado
COL40S Plata	044600S	6	Llaves desiguales. Caja
COL40S KN	044607S	6	Nº determinado
COL40V Verde	044600V	6	Llaves desiguales. Caja
COL40V KN	044607V	6	Nº determinado

**Candados compatibles con todos los productos Safety de IFAM**



## Candado K40AB75

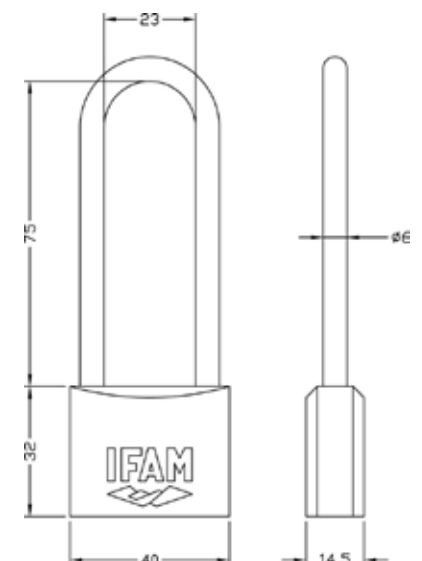


### CARACTERÍSTICAS

- Cuerpo y arco de latón especial.
- Diseñado para industrias y ambientes con sustancias altamente inflamables.
- Sistema automático de doble enganche.
- Se suministra con 2 llaves.

	Código	Uds	Descripción
K40AB75	014050	12	Llaves desiguales. Caja
K40AB75 KA	014055	12	Llaves iguales
K40AB75 KN	014057	12	Nº determinado

### DIMENSIONES



**Candado compatible con todos los productos Safety de IFAM**

