



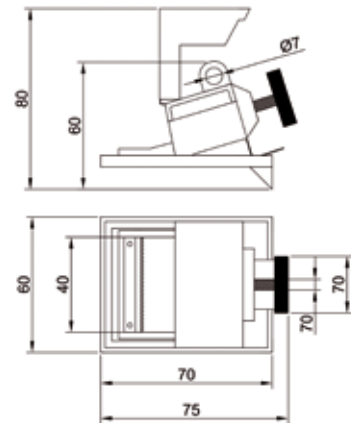
Abrazadera para bloqueo de interruptor



CARACTERÍSTICAS

- Diseñada para evitar la reconexión accidental de un interruptor.
- Ajuste mediante tornillo roscado. No es necesario usar herramientas adicionales.
- Fabricada en polipropileno y nylon de alta resistencia a los impactos.
- Tornillo y serreta de bloqueo fabricados en acero inoxidable.
- Resistente a las sustancias químicas y a temperaturas extremas.
- Bloqueo mediante un candado con diámetro de arco máximo de 7,5 mm.
- Incluye instrucciones de montaje.

DIMENSIONES



	Código	Uds	Embalaje
--	--------	-----	----------

Abrazadera para bloqueo de interruptor	090240	10	Caja
--	--------	----	------

i INSTRUCCIONES



1
ANTES DE COLOCAR LA ABRAZADERA, COMPRUEBE QUE EL INTERRUPTOR ESTÉ APAGADO.



2
COLOQUE LA MORDAZA DE LA ABRAZADERA SOBRE EL INTERRUPTOR Y APRIÉTELA GIRANDO LA RUEDA.



3
COLOQUE LA TAPA SOBRE LA RUEDA Y BLOQUEÉELA USANDO UN CANDADO.